

Ekspluatācijas īpašību deklarācija* Nr.885	CE
--	-----------

Ražotājs:

AB "Vilniaus Gelžbetoninių Konstrukcijų Gamykla Nr. 3", Šaltupio g. 11, Vilnius.
Uzpņēmuma kods 120090255
Ražošanas vieta: Šaltupio g. 11, Vilnius.

1. Produkts: betona veidņu bloki
2. Tips: 200
3. Produkta paredzētais izmantojums: izmanto ēku un inženierbūvju sienu, starpsienu, atbalsta sienu, pamatu, žogu būvniecībā. Bloki ir dobi, veidojot sienu, siju vai pamatu, tiek piepildīti ar betonu.
4. Tehniskā specifikācija: saskaņotais standarts **LST EN 15435: 2008**.
5. Būvizstrādājuma ekspluatācijas īpašību noturības novērtējuma un pārbaudes sistēma: 4
6. Deklarētās ekspluatācijas īpašības:

Ekspluatācijas īpašības	Deklarētā vērtība	Tehniskā specifikācija
Izmēri, mm	Garums 500mm, platums- 200mm, augstums -250mm	LST EN772-16:2011
Izmēru tolerance: (garums x platums x augstums),mm	± 5 x ± 5 x +3;-5	LST EN 15435:2008 sk.4.4.1
Konfigurācija	Perpendikulārs taisnstūra paralēlskaldnis (Sk. pievienotā ilustrācijā Nr. 1)	LST EN 772-16: 2011
Sienas stiprība liecē (N/mm ²)	5	LST EN 15435:2008 B pielikums
Sienas stiepes izturība (N/mm ²)	0,5	LST EN 15435:2008 A pielikums
Izmēru stabilitāte: mitruma deformācija, mm/m	0,4	LST EN772-14:2003
Ugunsizturības klase	A1	LST EN 15435:2008, sk. 4.7
Ūdens absorbcija g/m ² * s ^{0,5}	2,0 (nav atstāts neaizsargāts)	LST EN 772-11:2011
Tvaika caurlaidības koeficients (tabulas vērtība)	μ50/150	LST EN 1745:2020
Tieša vai gaisa skaņas izolācija: (masa uz bloka laukuma vienību. kg / m ²)	200	LST EN 15435:2008 sk. 4.10
Konfigurācija, izmēri un pielāides	Skatītāk	
Silumvadītspējas koeficients λ, 10dry,(W/m*K)	NPD	
Ilgizturība sasalšanas (neatstāt atklāti neaizsargātu) ciklī	F50	LST 1428.17:2016
Bīstamas vielas	NPD	

7. Norādītā produkta ekspluatācijas īpašības atbilst deklarēto ekspluatācijas īpašību kopumam. Šo ekspluatācijas īpašību deklarāciju izsmeidz saskaņā ar Regulu (ES) Nr. 305/2011, un par tā saturu atbild vienīgi iepriekš norādītais ražotājs AB „Vilniaus GKG-3”.

Parakstīts (ražotājs, viņa uzvārds un amats):

Direktorius
Grantas Butkevičius

AB "Vilniaus Gelžbetoninių Konstrukcijų Gamykla Nr. 3

Tehniskais direktors S.Oginskas

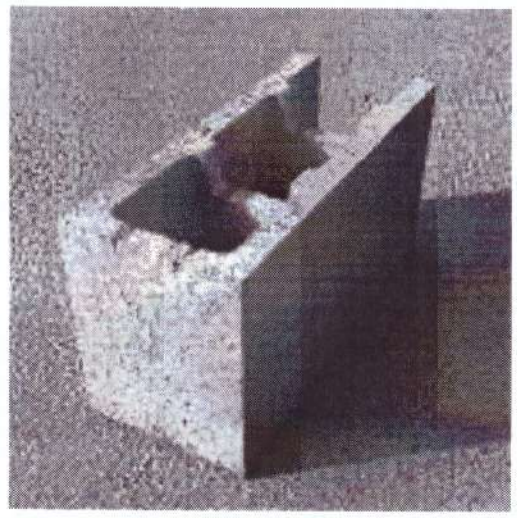
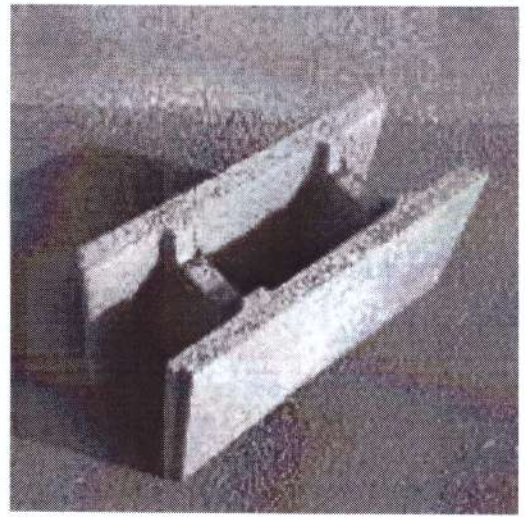
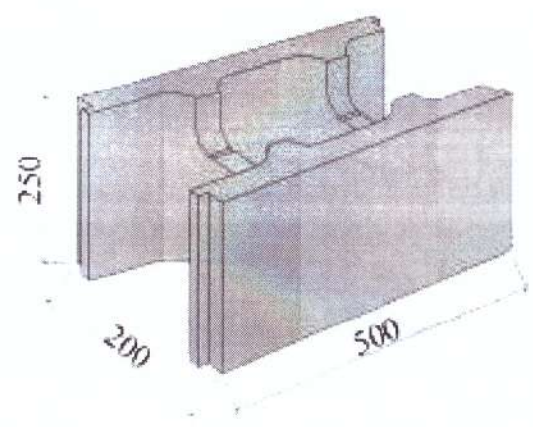
2021.g. 30.aprīlī

zīmogs



* Šo deklarāciju var iesniegt tikai kopā ar pavadzīmi-rēķinu.

Pielikums: ilustrācija Nr.1



Direktorius
Grantas Butkevičius

A handwritten signature in blue ink, appearing to be the name Grantas Butkevičius, written over the printed name.



Tulkojums atbilst oriģinālam:

paraksts

GRANTAS BUTKEVIČIUS, vadītājs

UAB „Sezonas”

30/07/2021

UAB „Sezonas”

Adresas: Savanorių pr. 221, Vilnius LT-02300

Įmonės kodas: 303517924

PVM kodas: LT100009161818

El. paštas: info@sezonas.com

Tel.: +370 648 86201

AB SEB bankas

SWIFT kodas (BIC) CBVILT2X

A/s: LT61 7044 0600 0807 1146

Direktorius
Grantas Butkevičius

