

Ekspluatācijas īpašību deklarācija* Nr.823	CE
-----------------------------------------------	----

Ražotājs: AB "Vilniaus Gelžbetoninių Konstruicijų Gamykla Nr. 3", Šaltupio g. 11, Vilnius. Uzņēmuma kods 120090255 Ražošanas vieta: Šaltupio g. 11, Vilnius.

1. Produkts: betona veidņu bloki
2. Tips: 300
3. Produkta paredzētais izmantojums: izmanto ēku un inženierbūvju sienu, starpsienu, atbalsta sienu, pamatu, žogu būvniecībā. Bloki ir dobtī, veidojot sienu, siju vai pamatu, tiek piepildīti ar betonu.
4. Tehniskā specifikācija: saskaņotais standarts **LST EN 15435: 2008**.
5. Būvizstrādājuma ekspluatācijas īpašību noturības novērtējuma un pārbaudes sistēma: 4
6. Deklarētās ekspluatācijas īpašības:

Ekspluatācijas īpašības	Deklarētā vērtība	Tehniskā specifikācija
Izmēri, mm	Garums 500mm, platums- 300mm, augstums -250mm	LST EN772-16:2011
Izņēmumu tolerance: (garums x platums x augstums), mm	± 5 x ± 5 x +3; -5	LST EN 15435:2008 sk.4.4.1
Konfigurācija	Perpendikulārs taisnstūra paralēlskalnis (Sk. pievienotā ilustrācijā Nr. 1)	LST EN 772-16: 2011
Sienas stiprība liecē (N/mm ²)	5	LST EN 15435:2008 B pielikums
Sienas stiepes izturība (N/mm ²)	0,5	LST EN 15435:2008 A pielikums
Izņēmumu stabilitāte: mitruma deformācija, mm/m	0,4	LST EN 772-14:2003
Ugunsizturības klase	A1	LST EN 15435:2008, sk. 4.7
Ūdens absorbcija g/m ² * s	3,0 (neizmanto: neaizsargātu)	LST EN 772-1:2011+A1:2015
Tvaika caurlaidības koeficients (tabulas vērtība)	μ50/150	LST EN 1745:2020
Tieša vai gaisa skaņas izolācija: (masa uz bloka laukuma vienību, kg / m ²)	210	LST EN 15435:2008 sk. 4.10
Konfigurācija, izmēri un pielaides	Sk. augstāk	
Siltumvadītspējas koeficients λ 10dry, (W/m*K)	NPD	
Ilgizturība sasaldēšanas (neatstāt atklāti neaizsargātu) cikli	F50	LST 1428.17:2016
Bīstamas vielas	NPD	

7. Norādītā produkta ekspluatācijas īpašības atbilst deklarēto ekspluatācijas īpašību kopumam. Šo ekspluatācijas īpašību deklarāciju izsniedz saskaņā ar Regulu (ES) Nr. 305/2011, un par tā saturu atbild vienīgi iepriekš norādītais ražotājs AB „Vilniaus GK3”.

Parakstīts (ražotājs, viņa uzvārds un amats):

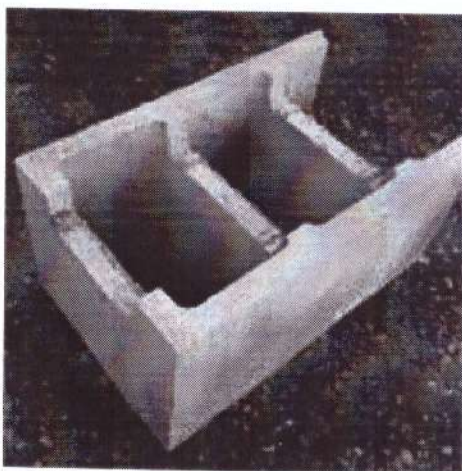
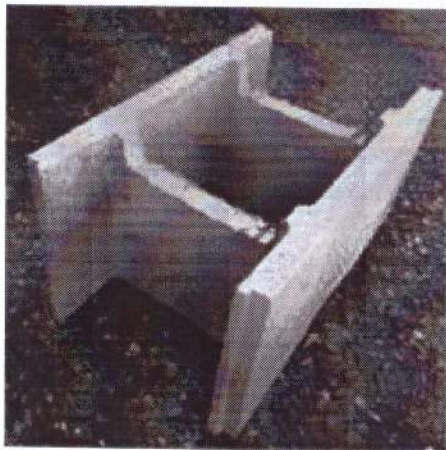
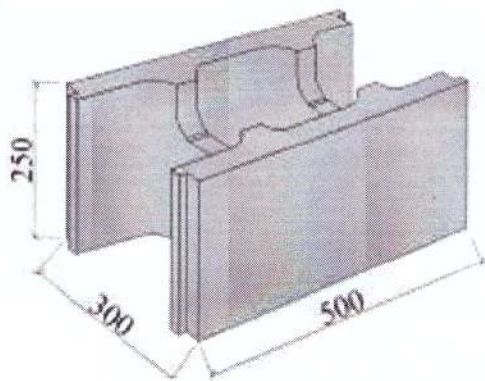
AB "Vilniaus Gelžbetoninių konstrukcijų gamykla Nr. 3
 Direktors V. Žuravliovas
 2021.g. 1.martā
 zīmogs



Direktorius
 Grantas Butkevičius

* Šo deklarāciju var iesniegt tikai kopā ar pavadzīmi-rēķinu.

Pielikums: ilustrācija Nr.1



Direktorius
Grantas Butkevičius



Tulkojums atbilst originālam:

Direktorius
Grantas Butkevičius



_____ paraksts

GRANTAS BUTKEVIČIUS, vadītājs
UAB „Sezonas“
30/07/2021



UAB „Sezonas“

Adresas: Savanorių pr. 221, Vilnius LT-02300

Įmonės kodas: 303517924

PVM kodas: LT100009161818

El. paštas: info@sezonas.com

Tel.: +370 648 86201

AB SEB bankas

SWIFT kodas (BIC) CBVILT2X

A/s: LT61 7044 0600 0807 1146